

DZ20系列塑料外壳式断路器

1 适用范围



DZ20系列塑料外壳式断路器（以下简称断路器），其额定绝缘电压为660V，交流50Hz，额定工作电压380V及以下；其额定电流从16A至1250A。一般作为配电用，其中Y、J型的额定电流225A及以下和壳架为400Y型的断路器亦可作为保护电动机用。在正常情况下，断路器可分别作为线路不频繁转换及电动机的不频繁启动之用。

配电用断路器，在配电网中用来分配电能，且可作为线路及电源设备的过载、短路保护。

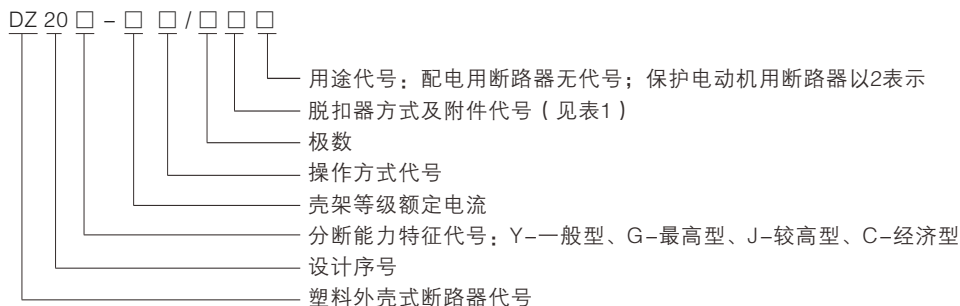
保护电动机用断路器，在配电网中用作鼠笼型电动机的启动和运转中分断以及作为电动机的过载、短路保护。

本系列断路器壳架等级额定电流从100A-630A产品还带有透明盖，广泛用于建筑工地临时用电场所，可直观判断触头的通断状态。

本系列断路器符合GB/T14048.2标准。



2 型号及含义



注1：手柄直接操作无代号；电动操作用P表示；转动操作用Z表示（壳架等级为1250型产品无转动操作）；

表1

附件代号 附件名称	脱扣器形式	瞬时	复式
		脱扣器	脱扣器
分励脱扣器		210	310
双辅助触头		220	320
欠电压脱扣器		230	330
分励脱扣器 二组辅助触头		240	340
分励脱扣器 欠电压脱扣器		250	350
四组双辅助触头		260	360
欠电压脱扣器 二组辅助触头		270	370
报警触头		208	308
分励脱扣器 报警触头		218	318
二组辅助触头 报警触头		228	328
欠电压脱扣器 报警触头		238	338
分励脱扣器 单辅助触头 报警触头		248	348
二组辅助触头 报警触头		268	368
欠电压脱扣器 双辅助触头 报警触头		278	378

- 注1: 表1所列附件, 用户根据需要选取, 但一台断路器中不应超过表1某一行所列的规格;
 注2: 壳架等级100型、225型断路器, 每组辅助触头为一常开一常闭, 其余断路器每组由二常开, 二常闭触头组成;
 注3: 报警触头均为一常开一常闭触头;
 注4: 壳架等级100型、225型中无248、258、278、348、378的规格;
 注5: 复式脱扣器, 为带电磁脱扣器和热脱扣器的脱扣器。

3 正常工作条件及安装条件

- 3.1 周围空气温度
 3.1.1 周围空气温度上限为+40℃;
 3.1.2 周围空气温度下限为-5℃;
 3.1.3 周围空气温度24h的平均值不超过+35℃;
 3.2 海拔
 安装地点的海拔不超过2000m;
 3.3 大气条件
 3.3.1 大气相对湿度在周围空气温度为+40℃时不超过50%; 在较低温度下可以有较高的相对湿度, 最湿月的月平均最大相对湿度为90%, 同时该月的月平均最低温度为+25℃, 并考虑到因温度变化发生在产品表面上的凝露;
 3.4 污染等级
 污染等级为3级。

4 主要参数及技术性能

4.1 断路器的额定值 (见表2)

表2

型号	极数	额定工作电压 $U_e(V)$	断路器分断能力 kA (有效值)		断路器额定电流 $I_n A$
			$I_{cu}/\cos\phi$	$I_{cu}/\cos\phi$	
DZ20C-160	3P	380	12/0.30	12/0.30	25, 32, 40, 50, 63, 80, 100, 125, 160
DZ20Y-100	3P		18/0.30	14/0.30	16, 20, 25, 32, 40, 50, 63, 80, 100
DZ20J-100	3P 4P		35/0.25	18/0.25	16, 20, 25, 32, 40, 50, 63, 80, 100
DZ20G-100	3P		100/0.20	50/0.25	16, 20, 25, 32, 40, 50, 63, 80, 100
DZ20C-250	3P		15/0.30	15/0.30	100, 125, 160, 180, 200, 225, 250
DZ20Y-225	3P		25/0.25	19/0.30	100, 125, 160, 180, 200, 225
DZ20J-225	3P 4P		42/0.25	25/0.25	100, 125, 160, 180, 200, 225
DZ20G-225	3P		100/0.20	50/0.25	100, 125, 160, 180, 200, 225
DZ20C-400	3P		20/0.30	20/0.30	100, 125, 160, 180, 200, 250, 315, 350, 400
DZ20Y-400	3P		30/0.25	23/0.25	200, 250, 315, 350, 400
DZ20J-400	3P 4P		42/0.25	25/0.25	200, 250, 315, 350, 400
DZ20G-400	3P		100/0.20	50/0.25	200, 250, 315, 350, 400
DZ20C-630	3P		20/0.30	20/0.30	400, 500, 630
DZ20Y-630	3P		30/0.25	23/0.25	400, 500, 630
DZ20J-630	3P 4P		50/0.25	25/0.25	400, 500, 630
DZ20Y-1250	3P		50/0.25	32/0.25	630, 700, 800, 1000, 250
DZ20J-1250	3P		65/0.20	32.5/0.25	800, 1000, 1250

4.2 断路器短路保护电流整定值 (见表3)

表3

型号	配电用	电动机保护用
DZ20Y.J.G-100	10 I_n	12 I_n
DZ20Y.J.G-225	5 I_n 和10 I_n	12 I_n
DZ20Y-400	10 I_n	12 I_n
DZ20J.G-400	5 I_n 和10 I_n	-
DZ20Y.J-630	5 I_n 和10 I_n	-
DZ20Y.J-1250	4 I_n 和7 I_n	-

表4

序号	试验电流名称	整定 电流倍数	约定时间		起始状态
			$I_n \leq 63$	$I_n > 63$	
1	约定不脱扣电流	$1.05I_n$	$\geq 1h$	$\geq 2h$	冷态
2	约定脱扣电流	$1.30I_n$	$< 1h$	$< 2h$	紧接序号1试验后开始

注1.DZ20C-160、DZ20YF100断路器，瞬时脱扣器为不可调式，整定电流均为 $10I_n$ ，但 $I_n \leq 40A$ 时，瞬时动作电流为600A，不动作电流为 $10I_n$ ；

4.3 断路器保护特性

4.3.1 配电用断路器反时限断开特性（见表4）

表5

序号	试验电流名称	整定电流倍数	约定时间	起始状态
1	约定不脱扣电流	$1.0I_n$	$\geq 2h$	冷态
2	约定脱扣电流	$1.2I_n$	$< 2h$	紧接序号1试验后开始

注：热态是指通以约定不脱扣电流到规定约定时间的状态。

4.4 分励脱扣器

4.4.1 额定控制电源电压AC220V、AC380V、DC24V、DC110V、DC220V；

4.4.2 在额定控制电源电压的70~110%之间时，分励脱扣器应可靠使断路器脱扣；

4.4.3 电压规格选用DC24V时，额定电流应达到 $5A \pm 10\%$ ；

4.5 欠电压脱扣器

4.5.1 额定工作电压AC220V、AC380V。

4.5.2 当电压下降（甚至缓慢下降）到额定电压的70%~35%范围内，欠电压脱扣器应动作

4.5.3 在低于脱扣器额定电压的35%时，欠压脱扣器应能防止断路器闭合，电源电压等于或大于85%时，应能保证断路器闭合；

4.6 报警触头

额定工作电压：AC220V，约定发热电流：1A；

4.7 辅助触头

4.7.1 在不同时装欠电压脱扣器和分励脱扣器时，可装辅助触头；

4.7.2 辅助触头额定值（见表6）

4.7.3 接通和分断能力（见表7）

4.7.4 辅助触头的不通电操作性能次数与断路器相同，通电操作次数为6050次，当断路器操作性能次数小于6050次时，则与断路器相等。

表6

壳架等级额定电流	约定发热电流(A)	额定工作电流(A)	
		AC380V	DC220V
400A及以上	6	3	0.2
250A及以下	3	0.26	0.14

注：表中250A及以下 $P_e=30W$ ；400A及以上 $P_e=45W$ ； $P_e=U_e I_e$ ， I_e 为稳态功率损耗。 表7

使用类别	I/I_e	U/U_e	接通条件 $\cos\Phi$ 或 T0.95	分断条件 I/I_n	U/U_e	$\cos\Phi$ 或 T0.95	操作频率 (次/h)	通电 时间(S)
AC-15	10	1	0.3	1		0.3	360	2周波
DC-13	1	1	$6P_e$	1		$6P_e$	360	T0.9(ms)

4.8 断路器的外部附件

4.8.1 电动操作机构有关参数及断路器安装电动操作机构后总高度H（见表8）

表 8

型号	DZ20Y、J-100	DZ20G-100	DZ20Y、J-225	5 DZ20G-225	DZ20Y-400	DZ20J-400 DZ20Y、J-630	DZ20G-400	DZ20Y、J-1250
高度H	185	235	220	305	230	245	345	275
结构形式	电磁铁		电动机					
电压规格	AC50Hz、220V、380V							

注：带电动操作机构的断路器脱扣跳闸后，电动操作机构必须使断路器再扣，然后才能合闸。

4.8.2 手动操作机构安装尺寸（见下图及表9）

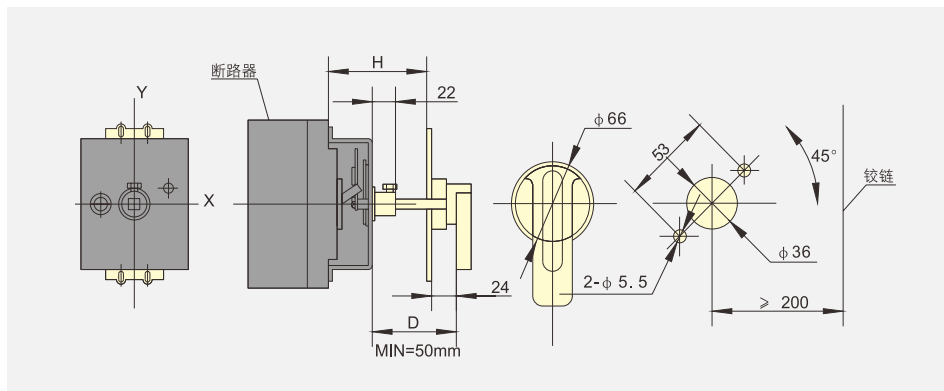


表 9

型号	DZ20Y、J、G-100	DZ20Y、J、G-225	DZ20Y-400	DZ20J、G-400 DZ20Y、J-630
安装尺寸H	55	85	105	80
操作手柄相对于断路器中心X值	0	0	0	0

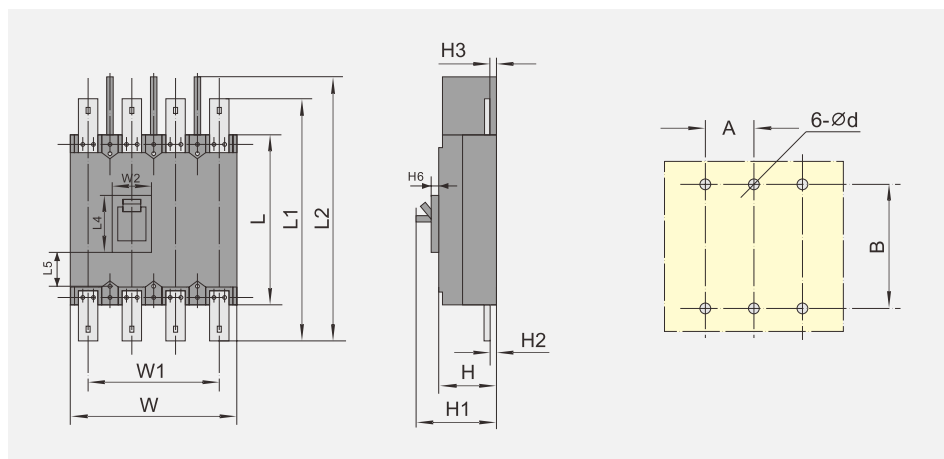
5 其它

5.1 断路器的结构特点

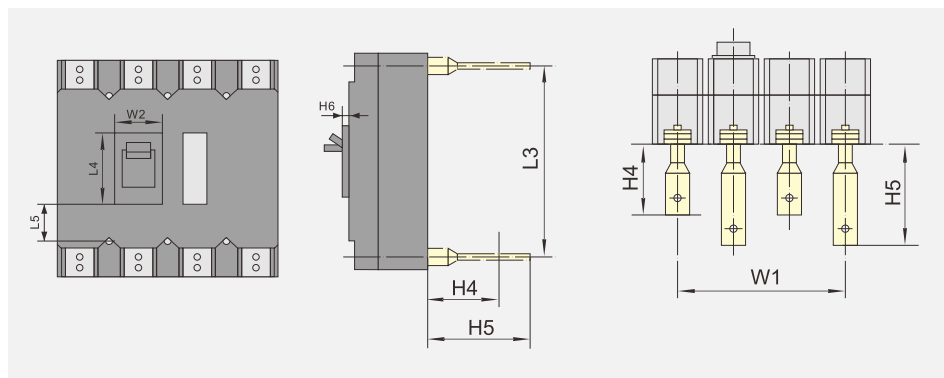
- 5.1.1 本系列断路器是以Y型为基本产品，由绝缘外壳、操作机构、触头系统和脱扣器四个部份组成；断路器的操作机构具有使触头快速合闸和分断的功能，其“合”“分”“再扣”和“自由脱扣”位置以手柄位置来区分；
- 5.1.2 本系列断路器C型、J型是在Y型基本产品基础上派生设计而成（除C型160型外）；J型断路器是将Y型断路器的触头进行结构改进，使之在短路情况下，在机构动作之前，动触头能迅速断开，达到提高通断能力的目的；

6 外形尺寸及安装尺寸

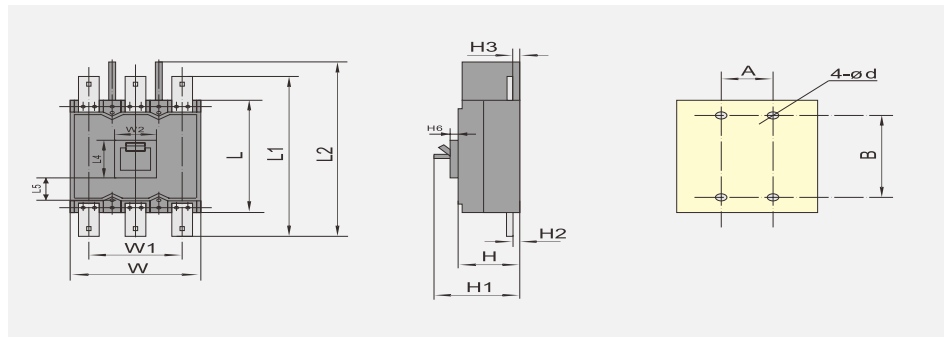
6.1 DZ20四极断路器（板前接线）（见下图及表10）



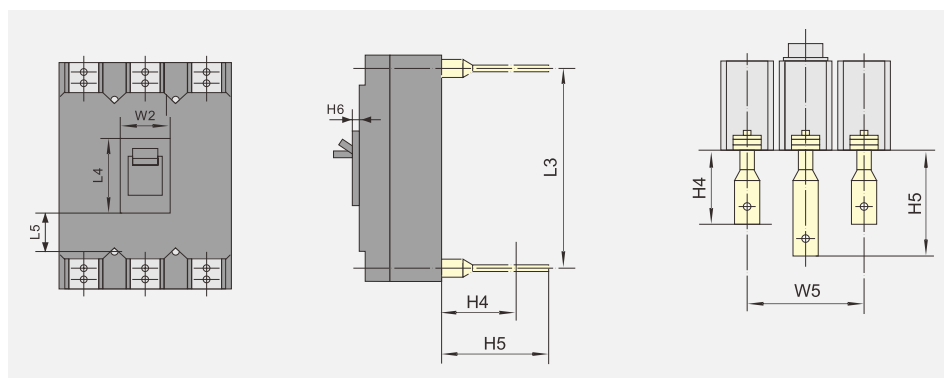
6.2 DZ20四极断路器（板后接线）（见下图及表10）



6.3 DZ20Y、J、G、C（板前接线）（见下图及表10）



6.4 DZ20Y、J、G、C（板后接线）（见下图及表10）



型号	外形尺寸(mm)														
	板前接线														H6
	W		L	H	W1		L1	L2	H1	H2	H3	W2	L4	L5	
3P	4P	3P			4P										
DZ20Y-100	105	-	165	86.5	35	-	-	215	103	26.5	26.5	26	69	28.5	4
DZ20J-100(W)	105	140	165	86.5	35	105	-	215	103	26.5	26.5	26	69	28.5	4
	105	-	165	140		-	-	218.5	156.5	26.5	80.5	26	69	28.5	4
DZ20C-160	108	-	155	84	35	-	-	-	106.5	34	34	30	66	32	4.5
DZ20Y-225	109	-	256.5	105	35	-	329	402	142	19.5	19.5	35	89	53	6.5
DZ20J-225(W)	109	144	256.5	105	35	105	329	402	142	19.5	19.5	35	89	53	6.5
DZ20G-225	109	-	256.5	187		-	329	402	227	38	103.5	35	89	53	6.5
DZ20C-250	109	-	208	105		-	300	-	142	19.5	19.5	35	89	44	6
DZ20C-400	155	-	276	112	51	-	391	450	149.5	32.5	32.5	52	88	72	5
DZ20Y-400(W)	155	-	276	112	70	-	391	450	149.5	32.5	32.5	52	88	72	5
DZ20J-400(W)	210	280	268	112	70	210	378	425	150	21.5	21.5	62	90	55	5.5
DZ20G-400	210	-	268	208	70	-	378	394	247	75	121.5	62	90	55	5.5
DZ20C-630	210	-	268	112	70	-	378	425	150	21.5	21.5	62	90	55	5.5
DZ20Y-630(W)	210	-	268	112	70	-	378	425	150	21.5	21.5	62	90	55	5.5
DZ20J-630(W)	210	280	268	112	70	210	378	425	150	21.5	21.5	62	90	55	5.5
DZ20Y-1250	210	-	406	122	70	-	548	588	180	26	26	78	100	143	16
DZ20J-1250	210	-	406	122	70	-	548	588	180	26	26	78	100	143	16

注：两张表是左右连着的

表10

型号	外形尺寸(mm)														
	板前接线														H6
	W1		L	H	W1		L1	L2	H1	H2	H3	W2	L4	L5	
3P	4P	3P			4P										
DZ20Y-100	70	-	165	86.5	70	-	-	215	103	26.5	26.5	26	69	28.5	4
DZ20J-100(w)	70	140	165	86.5	70	105	-	215	103	26.5	26.5	26	69	28.5	4
DZ20G-100	70	-	165	140	70	-	-	218.5	156.5	26.5	80.5	26	69	28.5	4
DZ20C-160	70	-	155	84	70	-	-	-	106.5	34	34	30	66	32	4.5
DZ20Y-225	70	-	256.5	105	70	-	329	402	142	19.5	19.5	35	89	53	6.5
DZ20J-225(w)	70	144	256.5	105	70	105	329	402	142	19.5	19.5	35	89	53	6.5
DZ20G-225	70	-	256.5	187	70	-	329	402	227	38	103.5	35	89	53	6.5
DZ20C-250	70	-	208	105	70	-	300	-	142	19.5	19.5	35	89	44	6
DZ20C-400	102	-	276	112	102	-	391	450	149.5	32.5	32.5	52	88	72	5
DZ20Y-400(w)	102	-	276	112	102	-	391	450	149.5	32.5	32.5	52	88	72	5
DZ20J-400(w)	140	280	268	112	140	210	378	425	150	21.5	21.5	62	90	55	5.5
DZ20G-400(w)	140	-	268	208	140	-	378	394	247	75	121.5	62	90	55	5.5
DZ20C-630	140	-	268	112	140	-	378	425	150	21.5	21.5	62	90	55	5.5
DZ20Y-630(w)	140	-	268	112	140	-	378	425	150	21.5	21.5	62	90	55	5.5
DZ20J-630(w)	140	280	268	112	140	210	378	425	150	21.5	21.5	62	90	55	5.5
DZ20Y-1250	140	-	406	122	140	-	548	588	180	26	26	78	100	143	16
DZ20J-1250	140	-	406	122	140	-	548	588	180	26	26	78	100	143	16

注：两张表是左右连着的

7 订货须知

用户在订货时，要明确以下内容：

7.1 产品的名称、型号、规格、数量，如需配带附件，请注明附件代号或名称，（分励及欠压需注明额定工作电压）；

7.2 产品塑料外壳的颜色：黑色或透明盖；以黑色为常用；

7.3 例如：塑料外壳式断路器DZ20Y-100/3318 100A 300只黑色配附件；分励脱扣器AC380V、报警触头，配用电，板前接线。