

DW15系列万能式断路器

1 适用范围

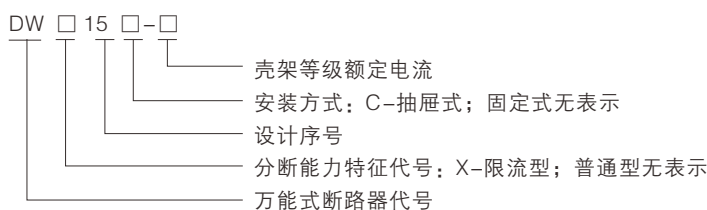
DW15系列万能式断路器（以下简称断路器）适用于交流50Hz、额定电流至6300A，额定工作电压交流380V至1140V的配电网中，用来分配电能和供电线路及电源设备的过载、欠电压、短路保护之用。也能在交流50Hz，380V电网中用来保护电动机的过载欠电压和短路。

本断路器在正常条件下可作为线路的不频繁转换之用，正常条件下也可作为电动机的不频繁启动之用。壳架等级额定电流630A的断路器还具有抽屉式结构和限流断路器。

本断路器限流型断路器由于具有限流特性，特别适用于可能出现大短路电流的网络。本系列断路器符合GB/T14048.2标准。



2 型号及含义



3 正常工作条件及安装条件

3.1 周围空气温度

- 3.1.1 周围空气温度上限为+40℃；
- 3.1.2 周围空气温度下限为-5℃；
- 3.1.3 周围空气温度24h的平均值不超过+35℃；

3.2 海拔

- 3.2.1 安装地点的海拔不超过2000m；

3.3 大气条件

- 3.3.1 大气相对湿度在周围空气温度为+40℃时不超过50%，在较低温度下可以有较高的相对湿度，最湿月的月平均最大相对湿度为90%，同时该月的月平均最低温度为+25℃，并考虑到因温度变化发生在产品表面上的凝露；

3.4 安装条件

- 3.4.1 无显著摇动和冲击振动的地方；
- 3.4.2 在无爆炸危险的介质中，且介质中无足以腐蚀金属和破坏绝缘的气体与尘埃（包括导电尘埃）；
- 3.4.3 在没有雨雪侵袭的地方；
- 3.4.4 与垂直面的倾斜度不超过5°；

3.5 安装类别

- 3.5.1 额定工作电压1140V断路器安装类别Ⅲ级；
- 3.5.2 额定工作电压380V及以下的断路器主回路以及欠电压脱扣器、电源变压器初级线圈用于安装类别为Ⅳ级；
- 3.5.3 辅助电路及控制电路安装类别为Ⅲ级；

3.6 污染等级

- 3.6.1 污染等级为3级。

4 主要参数及技术性能

4.1 断路器的主要技术参数 (见表1)

表1

断路器壳架等级额定电流 Inm(A)	630	1600	2500	6300
极数	3	3	3	3
额定电流 In(A)	100, 160, 200, 315, 400, 630	630, 800, 1000, 1600	1600, 2000 2500	2500, 3000, 4000, 5000, 6300
额定极限短路 分断能力 Icu (kA)	AC380V 30	40	60	80
额定运行短路 分断能力 Ics (kA)	AC380V 30	30	40	50
短时耐受电流(kA)	—	30(0.5S)	40(0.5S)	60(0.5S)
进线方式	上进线	上进线或下进线	上进线或下进线	上进线或下进线
断路器机械寿命(次)	9000	4500	4500	3500
电寿命(次)	1000	500	500	500
操作频率(次/h)	60	20	20	10
飞弧距离(mm)	250(350)	350(450)	350(450)	400(500)
操作力臂 (mm)	90	250	250	250
操作力 (N)	200	300	300	300

注：额定电流In=5000、6300A的断路器只有电磁式；其余有热电磁式和电磁式两种。

4.2 断路器的分励脱扣器

4.2.1 分励脱扣器的通电时间不能大于1s / 次，通电频率不能大于5次/分钟；

4.2.2 分励脱扣器的动作特性 (见表2)

表2

额定控制电源电压 Us(v)	AC380, AC220	DC220, DC110
动作电压(V)	(70%~110%)Us	

4.3 断路器的欠电压脱扣器

4.3.1 欠电压脱扣器视用户需求选用；

4.3.2 断路器合闸前，欠电压脱扣器必须保持通电状态；

4.3.3 当供电线路出现欠压或失压情况时，断路器会自动分断来保护受电设备以免设备受到损坏；

4.3.4 当电源电压恢复到85%Ue及以上，断路器不动作；

4.3.5 欠电压脱扣器的动作特性 (见表3)

表3

额定控制电源电压Ue(V)	AC380V, AC220	DC220, DC110
动作电压(V)	(35%~70%)Ue	
可靠合闸电压(V)	(85%~110%)Ue	
可靠不能合闸电压(V)	≤ 35%Ue	

4.4 断路器的释放电磁铁

4.4.1 释放电磁铁的通电时间不能大于1s / 次；通电频率不能大于5次 / 分钟；

4.4.2 电动机贮能结束后，释能电磁铁动作使操作机构的贮能机构释能，使断路器闭台；

4.4.3 释放电磁铁的动作特性 (见表4)

表4

额定控制电源电压Ue(V)	AC380V, AC220	DC220, DC110
动作电压(V)	(85%~110%)Ue	
合闸时间	40ms	

4.5 断路器的合闸电磁铁

4.5.1 合闸电磁铁的动作特性 (见表5)

表5

额定控制电源电压 $U_e(V)$	AC380V, AC220	DC220, DC110
动作电压(V)	(85%~110%) U_e	
合闸时间	40ms	

4.6 断路器的电动机

4.6.1 电动机的通电时间不能大于1s / 次；通电频率不能大于3次 / 分钟；

4.6.2 电动机的动作特性 (见表6)

表6

额定控制电源电压 $U_e(V)$	AC380V, AC220	DC220, DC110
动作电压(V)	(85%~110%) U_e	
合闸时间	40ms	

4.7 断路器的辅助触头

4.7.1 辅助触头的基本型式：3常开3常闭；

4.7.2 辅助触头的动作特性 (见表7)

表7

额定电压(V)	额定发热电流 $I_{th}(A)$
AC400, AC230	6
DC220	6

5 其他

5.1 断路器的结构特点

5.1.1 DW15-630/100A、160A、200A、315A、400A、630A万能式断路器

5.1.1.1 断路器为立体布置形式；触头系统、合闸电磁铁、左右侧板均安装在一块绝缘板上；上部装有灭弧系统，操作机构可装在正前方或右侧面；有“分”、“合”指示及手动断开按钮；其左上方装有分励脱扣器，背部装有与脱扣半轴相连的欠电压脱扣器；欠电压延时装置或热继电器均可分别装在下方；

5.1.2 DW15-1600/630A、800A、1000A、1600A；-2500/1600A、2000A、2500A；
-6300/2500A、3000A、4000A、5000A、6300A万能式断路器

5.1.2.1 断路器为立体布置形式；触头系统、操作机构均安装在铁制框架上；上部装有灭弧系统，右面装有操作机构；有“分”、“合”指示及手动“合”、“分”按钮；左侧面装有分励脱扣器、欠电压脱扣器；欠电压延时装置或热继电器均可分别装在下方；

5.1.3 DW15C-630/100A、160A、200A、315A、400A、630A抽屉式万能式断路器

5.1.3.1 断路器由断路器本体和抽屉座组成；断路器本体上装有隔离触刀、二次回路动触头、支承导轨等。抽屉座由左、右侧板、铝支架、隔离触刀座、二次回路静触头、滑架等组成；正下方由操作摇手柄、螺杆等组成推拉操作机构；

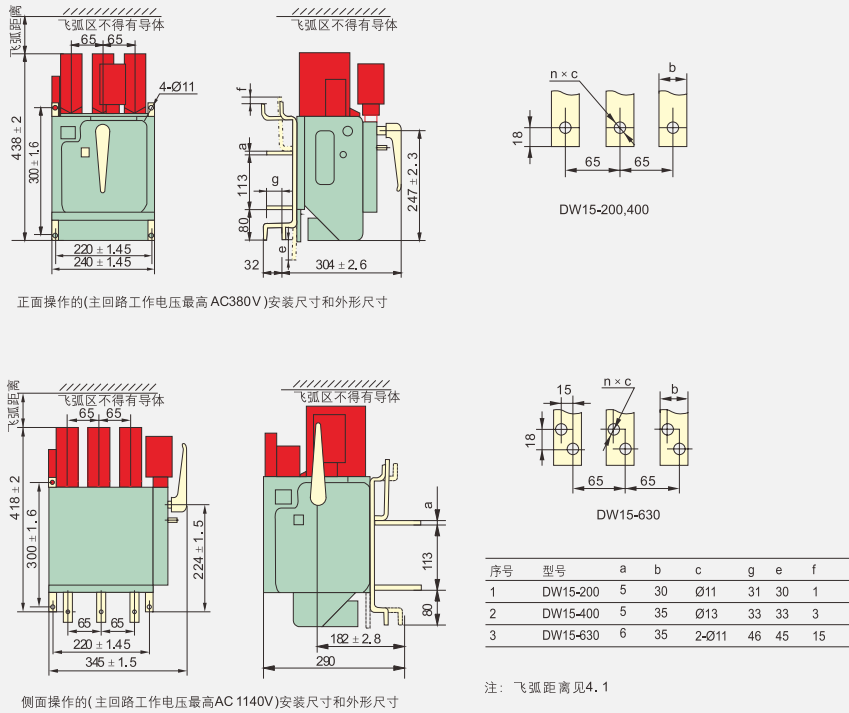
5.2 断路器的主回路接线方式

5.2.1 板后进出线（水平进出线），限流型及抽屉式断路器常规为板后进出线；

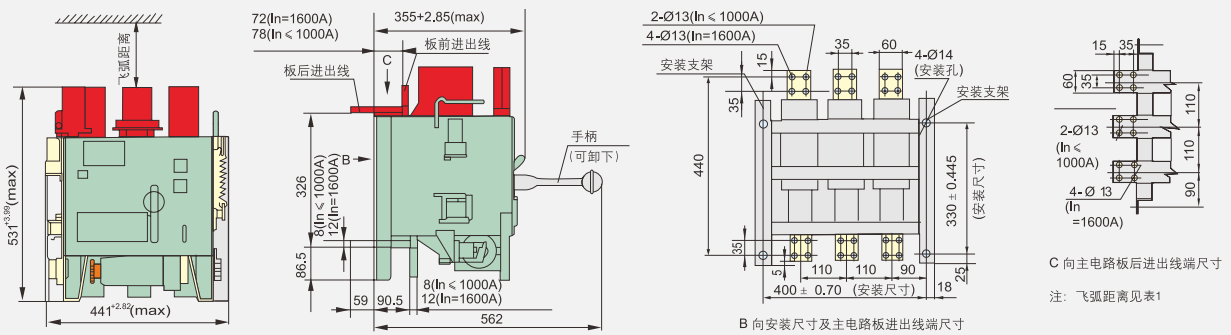
5.2.2 板前进出线（垂直进出线），普通型断路器常规为板前进出线；

6 外形尺寸及安装尺寸

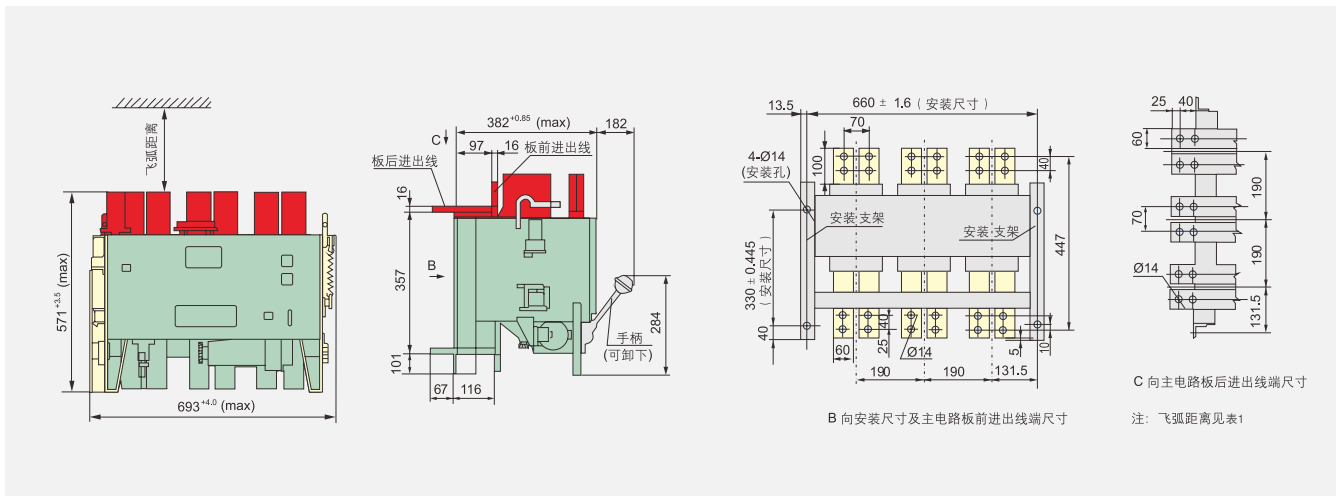
6.1 DW15-630 的外形尺寸及安装尺寸 (固定式)



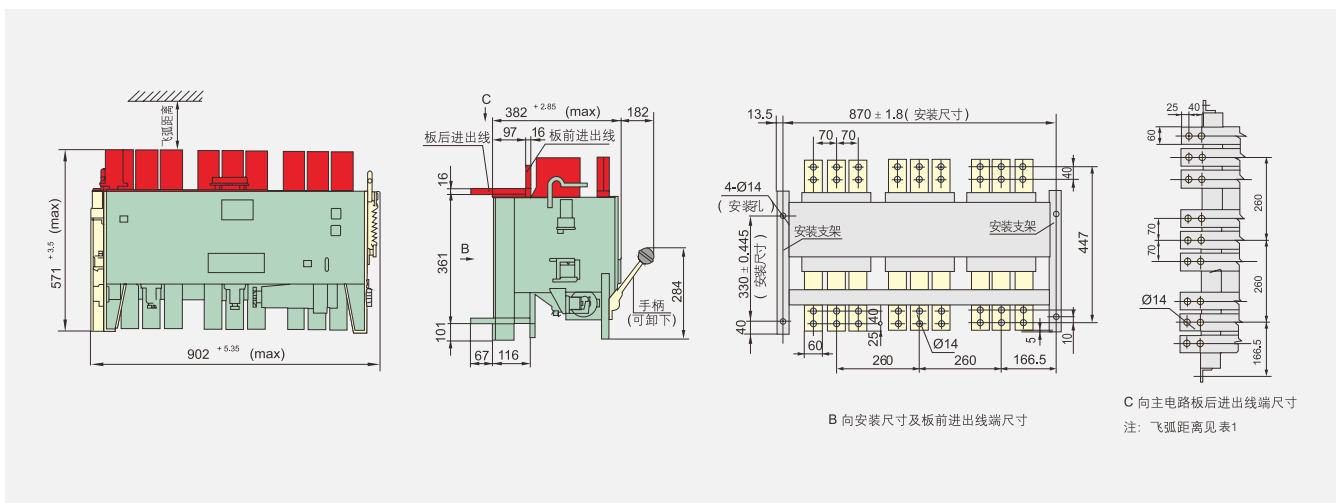
6.2 DW15-1600 的外形尺寸及安装尺寸 (固定式)



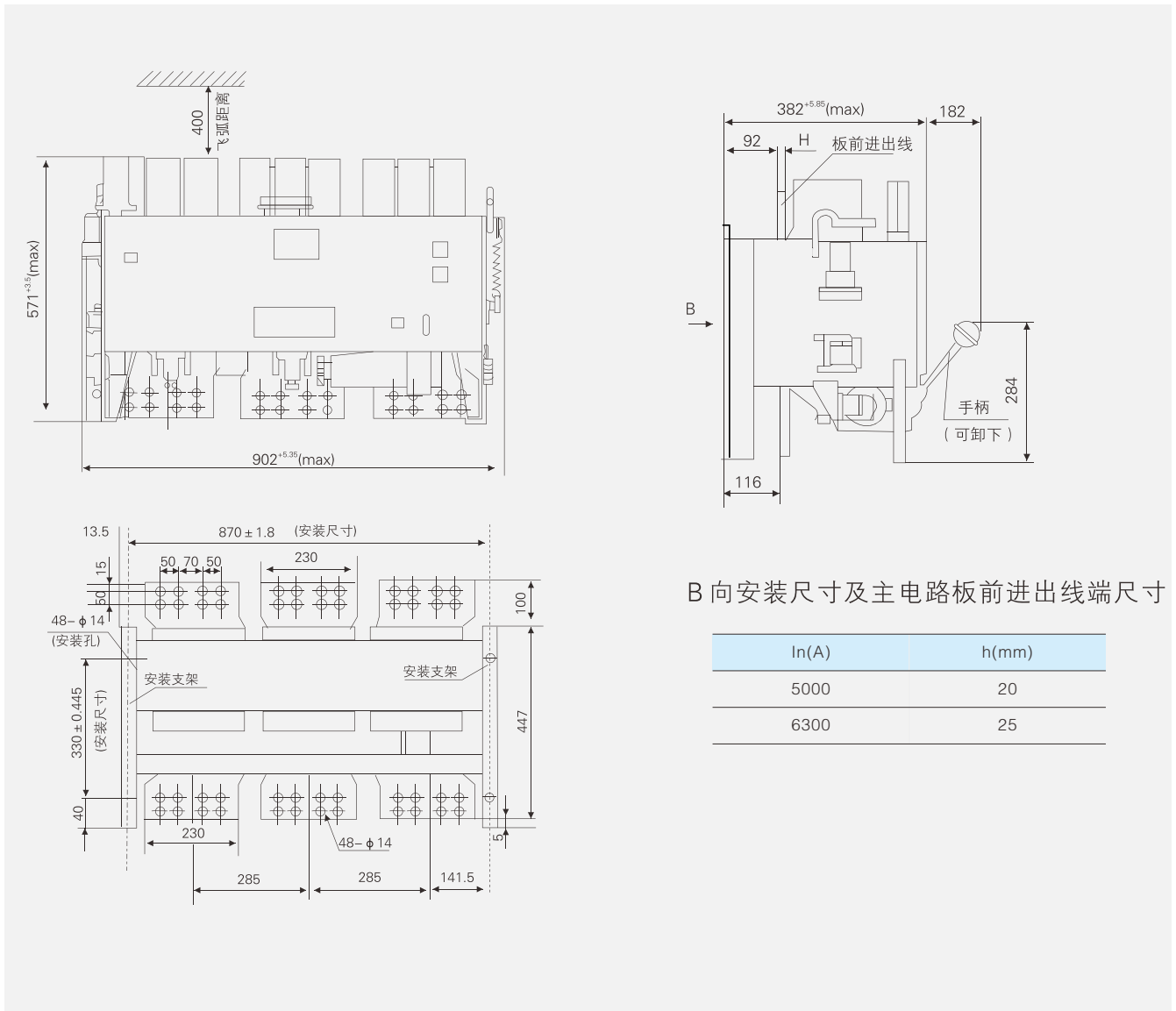
6.3 DW15-2500 的外形尺寸及安装尺寸 (固定式)



6.4 DW15-6300 (In ≤ 4000A) 的外形尺寸及安装尺寸 (固定式)



6.6 DW15-6300 (In ≥ 5000A) 的外形尺寸及安装尺寸 (固定式)



B 向安装尺寸及主电路板前进出线端尺寸

In(A)	h(mm)
5000	20
6300	25

7 订货须知

用户在订货时，请填写以下订货规范表

用户单位		订货台数		
壳架等级	额定工作电流In (A)	安装方式	过电流脱扣方式	操作方式
DW15-630	<input type="checkbox"/> 100A <input type="checkbox"/> 160A <input type="checkbox"/> 200A <input type="checkbox"/> 315A <input type="checkbox"/> 400A <input type="checkbox"/> 630A	<input type="checkbox"/> 固定式 <input type="checkbox"/> 抽屉式 <input type="checkbox"/> 限流型	<input type="checkbox"/> 电磁式 <input type="checkbox"/> 热电磁式	<input type="checkbox"/> 手动操作 <input type="checkbox"/> 电动操作
DW15-1600	<input type="checkbox"/> 630A <input type="checkbox"/> 800A <input type="checkbox"/> 1000A <input type="checkbox"/> 1600A	<input type="checkbox"/> 固定式		
DW15-2500	<input type="checkbox"/> 1600A <input type="checkbox"/> 2000A <input type="checkbox"/> 2500A			
DW15-6300	<input type="checkbox"/> 2500A <input type="checkbox"/> 3000A <input type="checkbox"/> 4000A <input type="checkbox"/> 5000A <input type="checkbox"/> 6300A			
额定工作电压： <input type="checkbox"/> AC380V(400V) <input type="checkbox"/> 1140V (仅限DW15-630)				
额定控制电源电压				
分励脱扣器： <input type="checkbox"/> AC380V(400V) <input type="checkbox"/> AC220V(230V) <input type="checkbox"/> DC220V <input type="checkbox"/> DC110V				
欠压脱扣器： <input type="checkbox"/> AC380V(400V) <input type="checkbox"/> AC220V(230V)				
释合电磁铁： <input type="checkbox"/> AC380V(400V) <input type="checkbox"/> AC220V(230V) <input type="checkbox"/> DC220V <input type="checkbox"/> DC110V				
储能电动机： <input type="checkbox"/> AC380V(400V) <input type="checkbox"/> AC220V(230V) <input type="checkbox"/> DC220V <input type="checkbox"/> DC110V				
辅助触头		接线方式		
<input type="checkbox"/> 3常开3常闭 <input type="checkbox"/> 4常开4常闭 <input type="checkbox"/> 5常开5常闭 <input type="checkbox"/> 6常开6常闭 <input type="checkbox"/> _ 常开 _ 常闭		<input type="checkbox"/> 板前进出线 (垂直进出线) <input type="checkbox"/> 板后进出线 (水平进出线) <input type="checkbox"/> _____		
特殊要求补充说明				

注：用户如有超出本规范表的要求，请与公司联系沟通。